

INDICE

Introducción.

La Discapacidad Física. Un gran problema que nadie parece ver.

Italia, país pionero en materia de legislación.

Accesibilidad, visitabilidad y Adaptabilidad. Criterios generales de proyecto.

ANTROPOMETRÍA Y MEDIDAS.

- » Dimensiones básicas.
- » Espacios de maniobra y ejemplos.
- » Dimensiones mínimas de corredores y antebaño.
- » Zona de lavabo.
- » Zona de inodoro - bidé.
- » Zona de la ducha y de la bañera.

Esquema de proyecto en el entorno del cuarto de baño.

Dimensiones especiales del amueblamiento sanitario y ayudas pasivas.

1.- INTRODUCCIÓN

Ante la ausencia de una legislación válida para todo el ámbito de la Comunidad deseamos, con la información vertida en esta ponencia, sacada de la II Conferencia Internacional de Derechos de las personas con discapacidad, celebrada en la Habana, se hagan una idea de las necesidades de uso y aspectos más importantes a considerar en aquellos proyectos de construcción que contemplan como prioritario eliminar las habituales barreras arquitectónicas que todo discapacitado suele encontrar en cualquier tipo de edificación pública o privada.

Asimismo, deseamos dar una orientación sobre el equipamiento y disposición de ayudas en el ámbito del cuarto de baño.

... índice

2.- LA DISCAPACIDAD FÍSICA. UN GRAN PROBLEMA QUE NADIE PARECE QUERER VER.

Ante el problema del ciudadano discapacitado físico, debemos preguntarnos cuántas personas se encuentran en tales circunstancias.

Se estima que **más del 30% de la población actual** está en condiciones de discapacidad más o menos severa, siendo algunos de los más notorios los siguientes colectivos:

- * Incapacitados motrices derivados de accidentes traumáticos.
- * Personas con problemas espásticos o espasmódicos.
- * Poliomiélicos.
- * Distróficos.
- * Enfermos de esclerosis múltiples.

No obstante, ancianos, mujeres embarazadas, niños, e invidentes,..., son también invidentes colectivos que tienen la necesidad, temporal o definitiva, de vivir en medio de un ambiente adecuado.

La dura realidad es, que **el número total de estos ciudadanos tiende a aumentar cada mayor frecuencia**, sea por el progreso de la Medicina, que actualmente salva la vida de muchas personas que antaño destinadas a perecer, como, todavía más por la progresión de los accidentes que nuestra sociedad produce en el trabajo, el tráfico e incluso en ocasiones el deporte y el ocio.

Todos ellos se encuentran, por tanto, con **la necesidad cotidiana de afrontar sus frecuentemente insalvables** y, con mayor frecuencia, de gran desventaja.

Ante el problema del ciudadano discapacitado físico, debemos preguntarnos cuántas personas se encuentran en tales circunstancias.

Se estima que **más del 30% de la población actual** está en condiciones de discapacidad más o menos severa, siendo algunos de los más notorios los siguientes colectivos:

- * Incapacitados motrices derivados de accidentes traumáticos.
- * Personas con problemas espásticos o espasmódicos.
- * Poliomiélicos.
- * Distróficos.
- * Enfermos de esclerosis múltiples.

No obstante, ancianos, mujeres embarazadas, niños, e invidentes,..., son también invidentes que tienen la necesidad, temporal o definitiva, de vivir en medio de un ambiente adecuado.

La dura realidad es, que **el número total de estos ciudadanos tiende a aumentar cada mayor frecuencia**, sea por el progreso de la Medicina, que actualmente salva la vida de muchas antaño destinadas a perecer, como, todavía más por la progresión de los accidentes que nuestra produce en el trabajo, el tráfico e incluso en ocasiones el deporte y el ocio.

Todos ellos se encuentran, por tanto, con **la necesidad cotidiana de afrontar sus frecuentemente insalvables** y, con mayor frecuencia, de gran desventaja.

Ante el problema del ciudadano discapacitado físico, debemos preguntarnos cuántas personas se encuentran en tales circunstancias.

Se estima que **más del 30% de la población actual** está en condiciones de discapacidad más o menos severa, siendo algunos de los más notorios los siguientes colectivos:

- * Incapacitados motrices derivados de accidentes traumáticos.
- * Personas con problemas espásticos o espasmódicos.
- * Poliomiélicos.
- * Distróficos.
- * Enfermos de esclerosis múltiples.

No obstante, ancianos, mujeres embarazadas, niños, e invidentes,..., son también invidentes que tienen la necesidad, temporal o definitiva, de vivir en medio de un ambiente adecuado.

La dura realidad es, que **el número total de estos ciudadanos tiende a aumentar cada mayor frecuencia**, sea por el progreso de la Medicina, que actualmente salva la vida de muchas antaño destinadas a perecer, como, todavía más por la progresión de los accidentes que nuestra produce en el trabajo, el tráfico e incluso en ocasiones el deporte y el ocio.

Todos ellos se encuentran, por tanto, con **la necesidad cotidiana de afrontar sus frecuentemente insalvables** y, con mayor frecuencia, de gran desventaja.

3.- ITALIA, PAIS PIONERO EN MATERIA DE LEGISLACIÓN DESDE ABRIL DE 1971

En 1971, se promulgó la **ley 118**, en la que por primera vez se hablaba de Arquitectónicas, pero hubo que esperar 7 años para contar con el Reglamento de Actuación del **Decreto Ley DPR 384 de fecha 24/10/78**, en el que por primera vez se afrontaba el problema de los servicios higiénicos, para personas con capacidad motriz reducida, en el interior de los edificios públicos.

Posteriormente, el **09/01/89**, se promulgó la ley 13 sobre el derribo de Barreras Arquitectónicas en los edificios privados, no sólo en aquellos de carácter residencial, sino también para aquellos destinados a recibir espectáculos, locales de actividad laboral, etc...

Sin embargo, en esta ocasión, todo ello fue reglamentado en un plazo brevísimo con la aprobación del **Decreto Ministerial nº 246 de fecha 14/16/89, que constituye en la actualidad uno de los decretos legales más puntuales y complejos en esta materia.**

La consecuencia de este Decreto Ministerial es, que todos los administradores, propietarios, constructores y todos los operadores económicos, deben garantizar al discapacitado la posibilidad de disfrutar, con mayor seguridad, de los locales públicos, bares, cines, lugares de reunión, de vacación, de trabajo, etc...

3.1.- Decreto Ley DPR 384 de fecha 24/10/78. Aspectos fundamentales.

Su finalidad, fue eliminación de los impedimentos físicos en los locales de servicios higiénicos que suponía un obstáculo para la vida de relación con los discapacitados.

Las normas se referían a edificaciones públicas y en especial a aquellas que poseían un carácter colectivo-social.

El ámbito de aplicación eran tanto edificios de nueva construcción, como aquellos ya existentes los que habría que realizar las reestructuraciones necesarias.

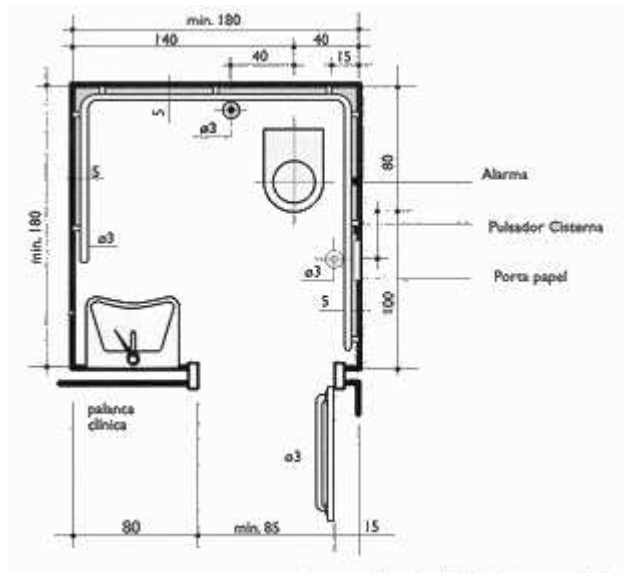
La ley era de **obligado cumplimiento** para aquellos edificios públicos de carácter colectivo-social, con interés administrativo, cultural, judicial, económico, sanitario y en general, edificios en los que se desarrollen actividades comunitarias y en los que se presten servicios de interés general.

Este Decreto Ley **ofrecía normas como:**

- Al menos uno de los locales de servicios higiénicos debía ser accesible mediante pasillo continuo horizontal o acodado en rampas.
- La puerta de acceso debía tener como mínimo una luz neta de 85 cm. y debía abrirse en todos los casos hacia el exterior.
- La dimensión mínima del local debía ser de 1,80 x 1,80 m.
- El local debía estar dotado, como mínimo, de inodoro y sus accesorios, lavabo, espejo, ayudas pasivas horizontales y/o verticales, timbre eléctrico a modo de aviso o alarma.
- El inodoro debería de instalarse en la pared opuesta a la puerta de acceso y su posición debería garantizar, por el lado izquierdo según se entra, un espacio adecuado para acercar y hacer girar una silla de ruedas y dejar disponible una distancia que permita al usuario acercarse fácilmente a los pasamanos y ayudas pasivas situados dentro del local de servicios higiénicos.
- El eje del inodoro debería, estar situado a una distancia mínima de 1,40m. de la pared lateral izquierda y a 0,40m. de la derecha.
- La distancia entre el borde anterior del inodoro y la pared posterior, al menos debía de ser de 0,80 m. y la altura, desde el plano superior de la tapa del inodoro al suelo, debía de ser de 50 cm.
- La instalación de los accesorios debía de ser realizada de forma tal que permitiera su uso fácil e inmediato.

Y así, se relacionaban otra serie de normas con respecto a lavabos, espejos, grifería, etc..

Para aquel entonces, en 1978, una **disposición típica de** un cuarto de baño podía ser la que se muestra en la figura siguiente:



3.2.- LEY No 13/89. Aspectos fundamentales.

Esta ley de 1989, profundiza en el Tema y obliga a aspectos tales como:

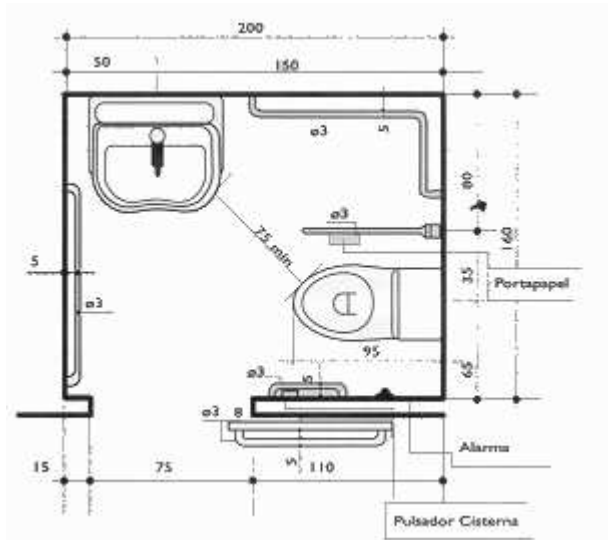
- ✓ Todos los proyectos de construcción, reconstrucción o rehabilitación, presentados después de seis meses de la publicación de la Ley, tienen que ser redactados de acuerdo con las prescripciones técnicas previstas por la misma. Por lo tanto, la Ley tuvo una rápida puesta en marcha, dado que el Ministerio de Obras Públicas, tres meses después de la Ley, estableció las prescripciones técnicas necesarias para garantizar accesibilidad adaptabilidad y visitabilidad de los edificios.
- ✓ En cualquier caso, todo proyecto debería de considerar:
 - a) Las especificaciones idóneas para la instalación de mecanismos destinados al acceso a las plantas superiores, incluyendo la escalera automática.
 - b) Accesos idóneos a las partes comunes de los edificios y a todas las unidades inmobiliarias individuales.
 - c) Por lo menos un acceso plano, rampas sin escalones y un medio idóneo de elevación.
 - d) Cuando se trate de inmuebles con mas de tres niveles sobre el suelo, la obligatoria instalación de un ascensor por cada escalera principal, alcanzable por medio de rampas desprovistas de escalones.
 - e) Adjuntar al proyecto, la declaración de conformidad del "sino con las disposiciones legales, firmada por el profesional registrado.
 - f) La ejecución de esta parte de la obra, dedicada a la eliminación de barreras, **no estará sujeta** a concesión municipal o autorización. La obra o rehabilitación se realizará, presentando el interesado, al final de la misma, el correspondiente informe firmado por el profesional registrado.

Con respecto a los servicios higiénicos, esta nueva Ley disponía, entre otras cosas, que:

- Se debería facilitar el espacio necesario para el acercamiento lateral de la silla de ruedas al inodoro.
- Se debería de facilitar el espacio necesario para el acercamiento frontal de la silla de ruedas al lavabo.
- Se debería dotar al cuarto de baño, de las ayudas pasivas adecuadas y de un timbre alarma situado en las inmediaciones del inodoro.
- Debería darse preferencia a grifos accionables mediante palanca, bien de tipología monomando o mezclador termostático.

- La puerta de acceso debería ser tipo corredera o batiente con apertura hacia el exterior.

Una disposición típica de un cuarto de baño conforme con esta Ley, podía ser continuación mostramos: cuarto de baño conforme con esta Ley, podía ser la que a continuación mostramos: cuarto de baño conforme con esta Ley, podía ser la que a continuación mostramos:



... índice

4.- ACCESIBILIDAD, VISITABILIDAD Y ADAPTABILIDAD. CRITERIOS GENERALES DE PROYECTO.

Se entiende por **Accesibilidad**, la posibilidad, incluso por parte de personas con capacidad o sensorial reducida o impedida, de llegar al edificio y a sus unidades individuales inmovilarias, de acceder fácilmente a los mismos y de disfrutar de sus espacios y enseres en condiciones de seguridad y autonomía.

Se entiende por **Visitabilidad**, la posibilidad, incluso por parte de personas con capacidad sensorial reducida o impedida, de acceder a los espacios de relación y a un servicio higiénico, en cada unidad inmobiliaria. Se denominan espacios de relación, a los dedicados a las relaciones de la vivienda y a los lugares de trabajo, servicio y encuentro en los que el ciudadano establece relación con la función que se desarrolle en ellos.

Se entiende por **Adaptabilidad**, la posibilidad de modificar en el tiempo el espacio con costes limitados, con el fin de hacerlo aprovechable total y fácilmente, incluso para las personas con capacidad motriz o sensorial reducida o impedida.

En la tabla expuesta a continuación, se resume cuáles son los Criterios Generales de Proyecto respecto a las definiciones de Accesibilidad, Visitabilidad y Adaptabilidad aplicables tanto a unidades residenciales o no.

Se entiende por **Accesibilidad**, la posibilidad, incluso por parte de personas con capacidad o sensorial reducida o impedida, de llegar al edificio y a sus unidades individuales inmovilarias, de acceder fácilmente a los mismos y de disfrutar de sus espacios y enseres en condiciones de seguridad y autonomía.

Se entiende por **Visitabilidad**, la posibilidad, incluso por parte de personas con capacidad sensorial reducida o impedida, de acceder a los espacios de relación y a un servicio higiénico, en cada unidad inmobiliaria. Se denominan espacios de relación, a los dedicados a las relaciones de la vivienda y a los lugares de trabajo, servicio y encuentro en los que el ciudadano establece relación con la función que se desarrolle en ellos.

Se entiende por **Adaptabilidad**, la posibilidad de modificar en el tiempo el espacio con costes limitados, con el fin de hacerlo aprovechable total y fácilmente, incluso para las personas con capacidad motriz o sensorial reducida o impedida.

En la tabla expuesta a continuación, se resume cuáles son los Criterios Generales de Proyecto respecto a las definiciones de Accesibilidad, Visitabilidad y Adaptabilidad aplicables tanto a unidades residenciales o no.

residenciales o no.

Se entiende por **Accesibilidad**, la posibilidad, incluso por parte de personas con capacidad sensorial reducida o impedida, de llegar al edificio y a sus unidades individuales inmo ambientales, de acceder fácilmente a los mismos y de disfrutar de sus espacios y enseres en a condiciones de seguridad y autonomía.

Se entiende por **Visitabilidad**, la posibilidad, incluso por parte de personas con capacidad sensorial reducida o impedida, de acceder a los espacios de relación y a un servicio higiéni menos, en cada unidad inmobiliaria. Se denominan espacios de relación, a los dedicados a las re comidas de la vivienda y a los lugares de trabajo, servicio y encuentro en los que el ciudadano relación con la función que se desarrolle en ellos.

Se entiende por **Adaptabilidad**, la posibilidad de modificar en el tiempo el espacio cons costes limitados, con el fin de hacerlo aprovechable total y fácilmente, incluso para las pers capacidad motriz o sensorial reducida o impedida.

En la tabla expuesta a continuación, se resume cuales son los Criterios Generales de Pl cuanto a las definiciones de Accesibilidad, Visitabilidad y Adaptabilidad aplicables tanto a residenciales o no.

Accesible	Visitable	Adaptable	
		●	Unifamiliares y Plurifamiliares carentes de partes comunes
	●	●	Unidades Inmobiliarias
●		●	Partes Comunes
	●	●	Unidades Inmobiliarias
●			Partes Comunes
●			Actividades sociales (Escuelas. Sanidad. Cultura. Asistencia. Deportes)
	●	●	Colocación no Obligatoria
			Colocación Obligatoria
	●	●	Colocación no Obligatoria
●	●		Colocación Obligatoria
		●	Culto
	●	●	Colocación no Obligatoria
●	●		Colocación Obligatoria
		●	Colocación no Obligatoria
●			Colocación Obligatoria

... índice

5.- ANTROPOMETRÍA Y MEDIDAS.

A continuación, proponemos una serie de esquemas antropométricos con volúmenes, me espacios de maniobra incluso para usuarios de sillas de ruedas. Se realiza un especial énfasis en principales funciones que se desarrollan dentro de los aseos.

Específicamente se ofrecen:

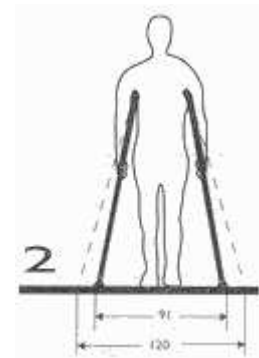
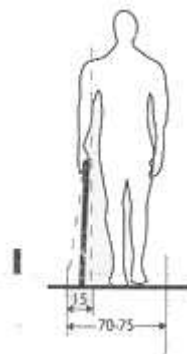
- Las dimensiones básicas relacionadas con las personas discapacitadas.

- Los espacios de maniobra necesarios para las sillas de ruedas.
- Ejemplos de maniobras de aproximación, con sillas de ruedas, a puertas con diversos tipos de apertura.
- Dimensiones mínimas de corredores y antebaños.
- Dimensiones, medidas y asistencia al discapacitado, en la zona del lavabo.
- Utilización y modos de transferencia en al zona de inodoro-bidé.
- Maniobras en la zona de ducha y bañera.

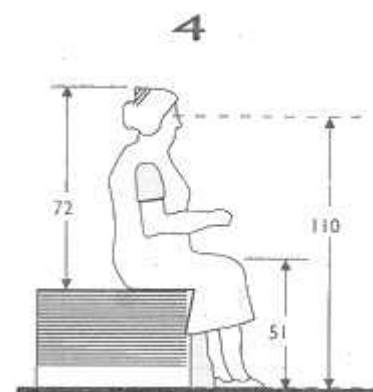
... índice

Dimensiones Básicas:

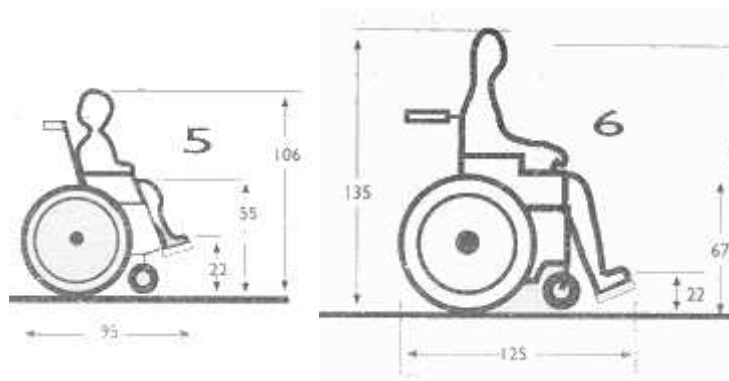
La figura 1, muestra el espacio necesario para que una persona deambule utilizando un bastón, mientras que la figura 2, corresponde a un inválido con muletas.



Las personas ancianas, aunque sufran minusvalías, están aquejadas de reducción en sus distintas capacidades, aún cuando la importancia de dicha reducción depende de múltiples factores que son difíciles generalizar y de diversa índole, como son: campo visual o sujeción horizontal o vertical.



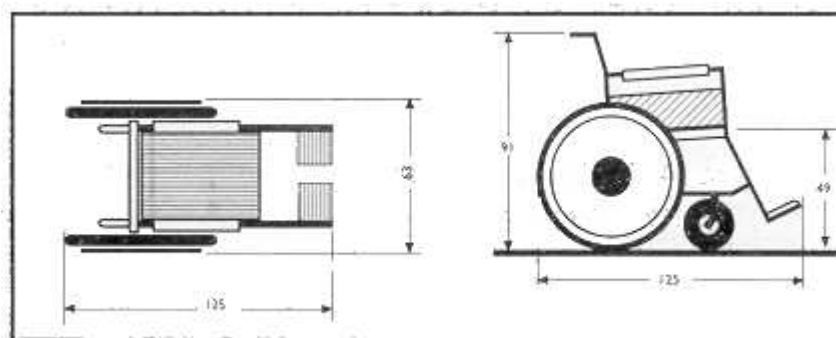
El espacio ocupado por los usuarios de sillas de ruedas, estará en relación con la edad y con el tipo de aparato que usen.



... índice

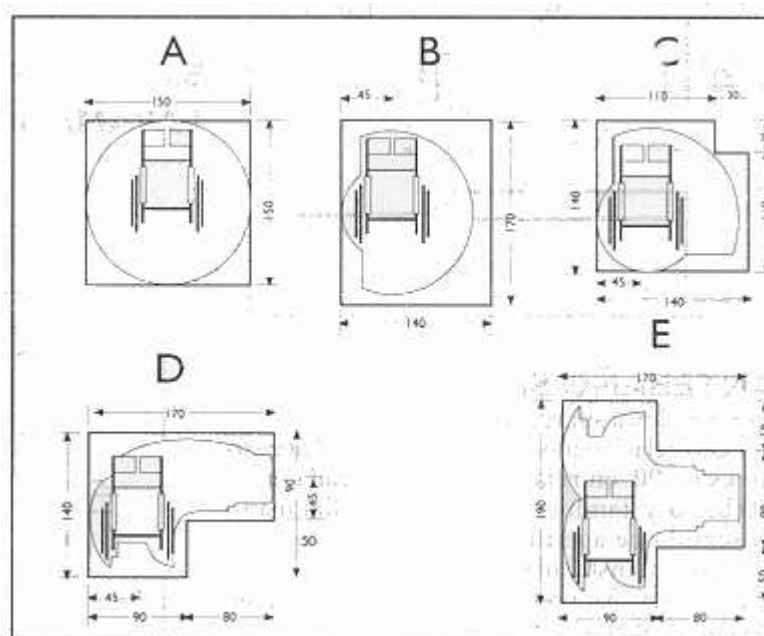
Espacios de Maniobra:

Medidas habituales de la silla de ruedas.

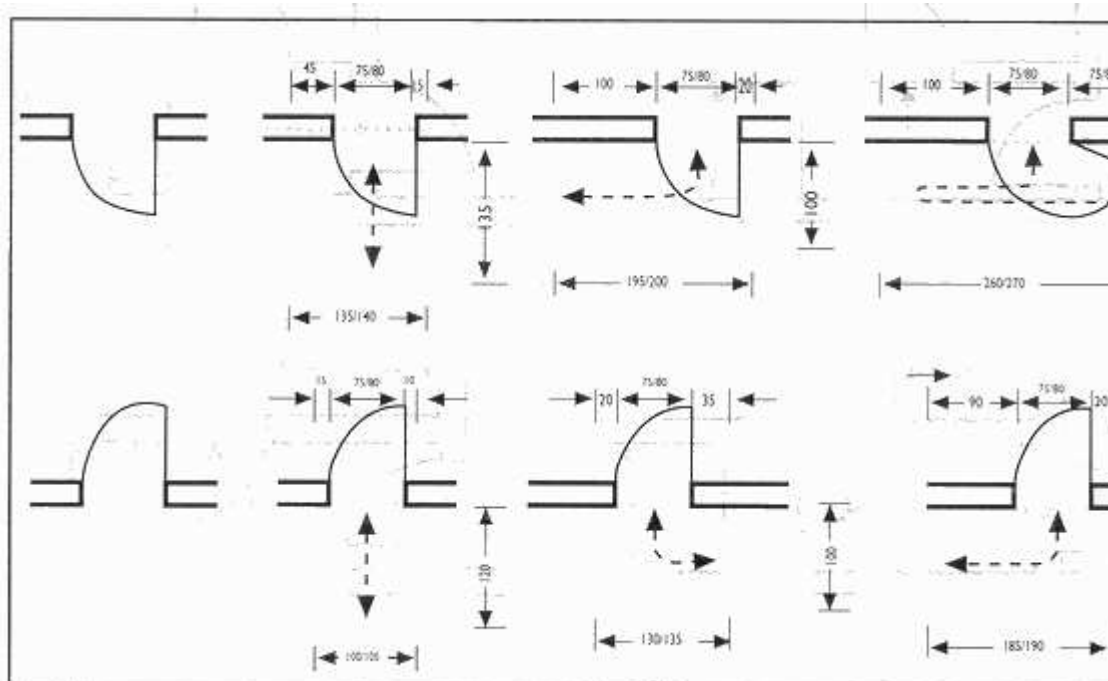


Ejemplos de maniobras que se pueden realizar:

- A) Rotación de 360 grados (cambio de dirección).
- B) Rotación de 180 grados (inversión del sentido de la marcha).
- C) Rotación de 90 grados.
- D) Vuelta de 90 grados.
- E) Inversión del sentido de la marcha con maniobras combinadas.



Ejemplos de aproximación a puertas con diversas aperturas:

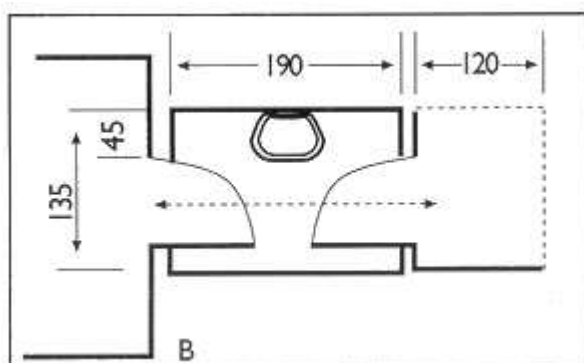
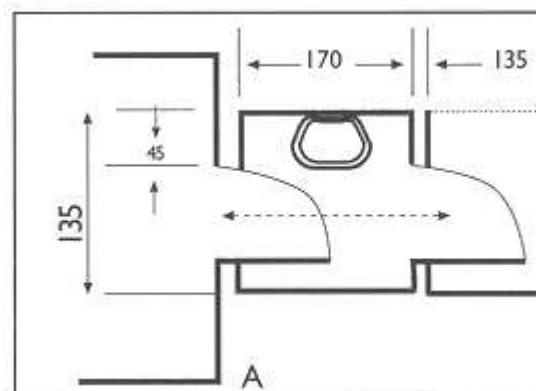


[... índice](#)

Dimensiones mínimas de corredores y antebañó:

A) ANTEBAÑO CON LAVAMANOS.

Recorrido en línea recta.



B) ANTEBAÑO CON LAVAMANOS.

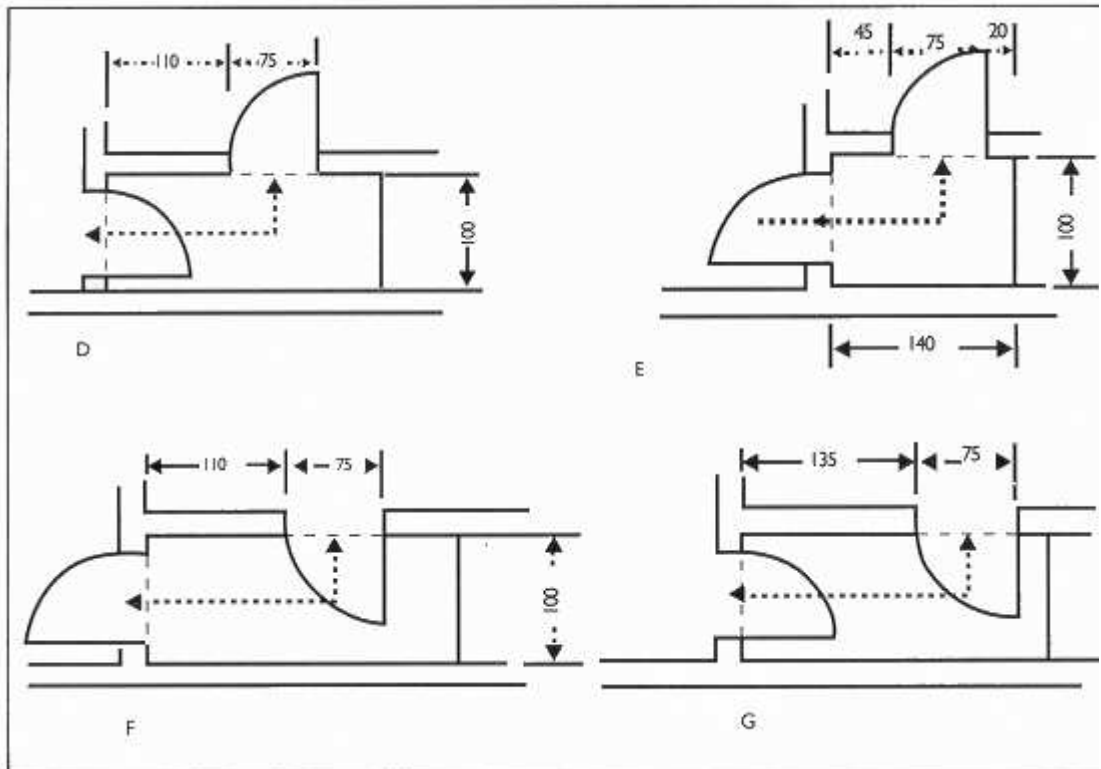
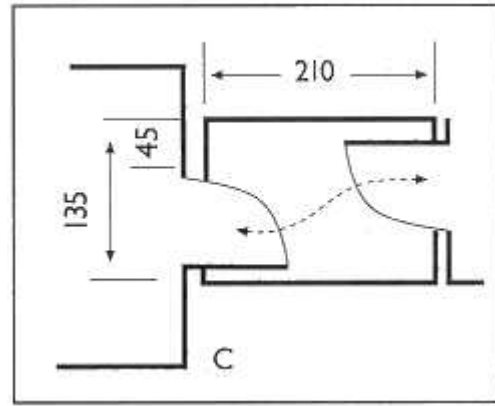
Recorrido en retroceso.

C) ANTEBAÑO SIN LAVAMANOS.

Recorrido en línea sin retroceder.

En los casos relacionados a continuación, **el acceso al aseo es de 90 grados en relación con la entrada en el antebañó** y también está muy acondicionado por el sentido de apertura de

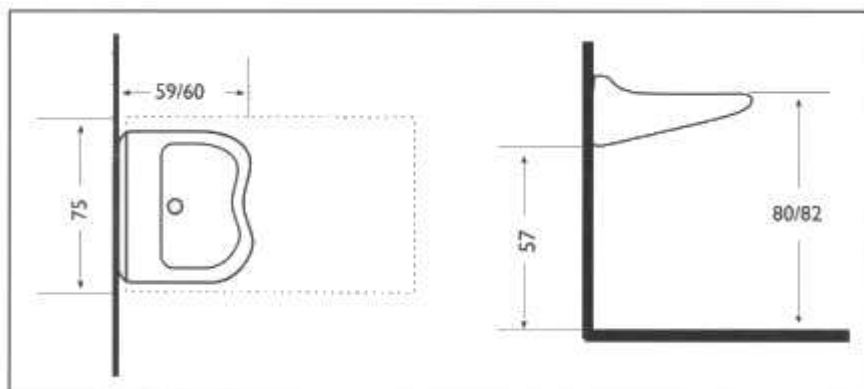
las puertas (que no siempre están instaladas correctamente) y del reducido espacio para retroceder. El antebañó debe ser una comodidad, no una trampa.



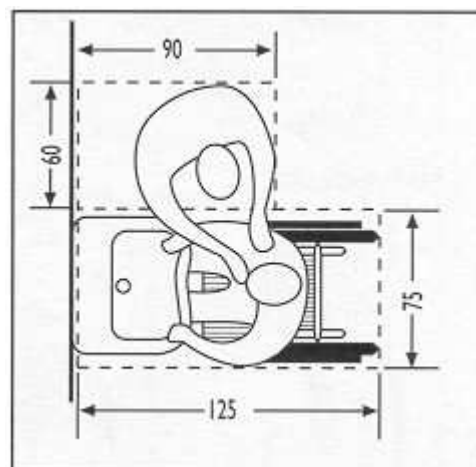
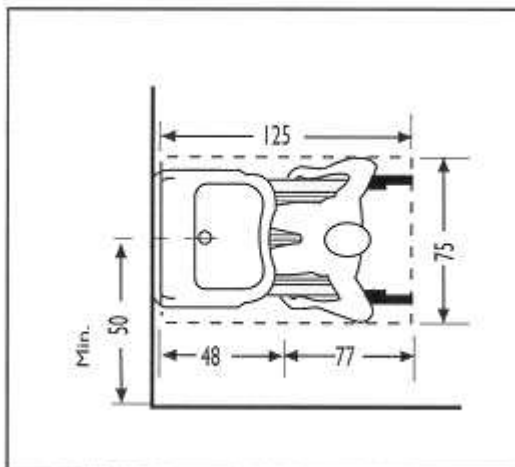
[... índice](#)

Zona del lavabo:

La posibilidad de acercarse al lavabo, depende de diversos factores tales como la altura a la que está situado, el espacio libre que haya por debajo y las dimensiones de la silla de ruedas y el usuario.

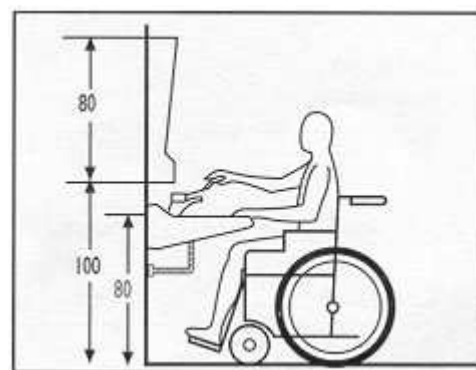


En todos los casos hay que tener presente, además que requiere una zona lateral para un posible acompañante y/o para realizar la maniobra de salida con rotación de 90 grados de la silla de ruedas.



El grifo debe ser del tipo de palanca clínica, incluso con alcachofa extraíble. El sifón será embudado o adosado a la pared y el tubo del desagüe flexible o acodado directamente desde la pileta.

El espejo será preferentemente reclinable y dotado de accesorios que aumenten la comodidad, como jabonera, portapapel, etc.

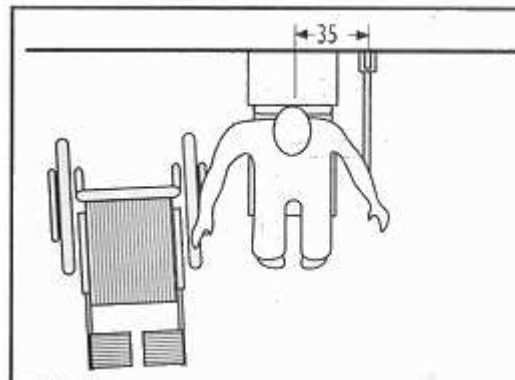
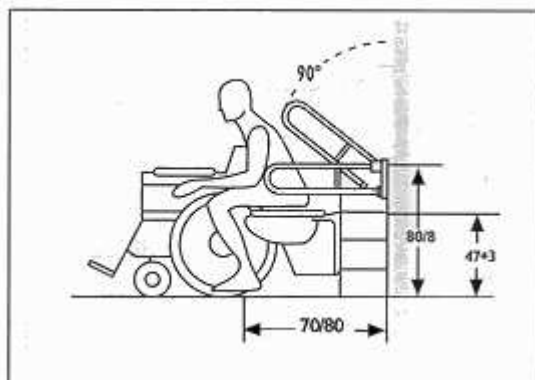


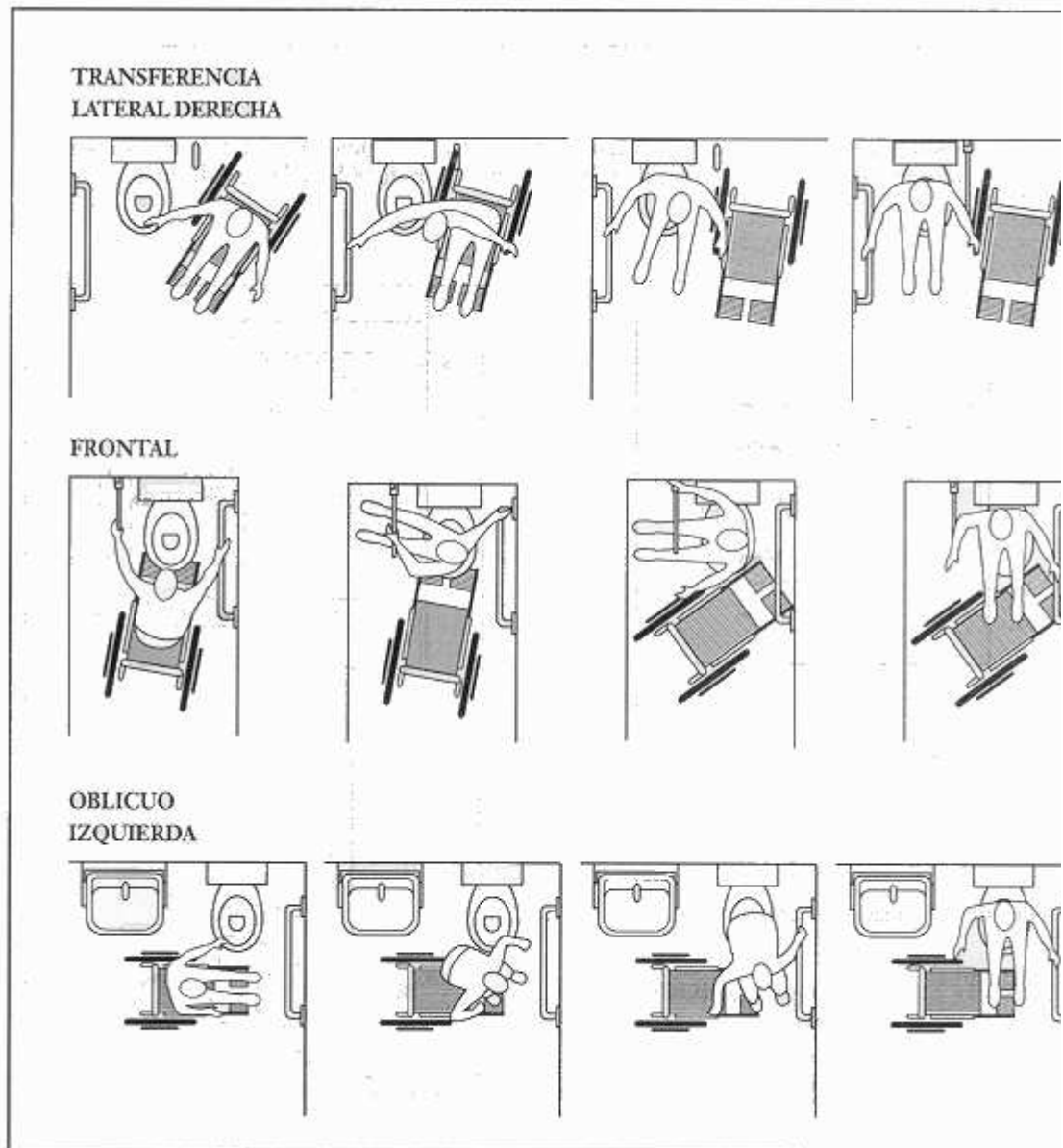
[... índice](#)

Zona del inodoro - bidé:

Los datos que se consignan se refieren a la utilización del wc-bidé correctamente situado, tanto en profundidad como en distancia, de los elementos auxiliares de apoyo.

Los esquemas que siguen, por su parte, tienen la finalidad de evidenciar las fases y modo de transferencia más utilizados, tanto a derecha como a izquierda (también hay zurdos en los que ayudan a los discapacitados).



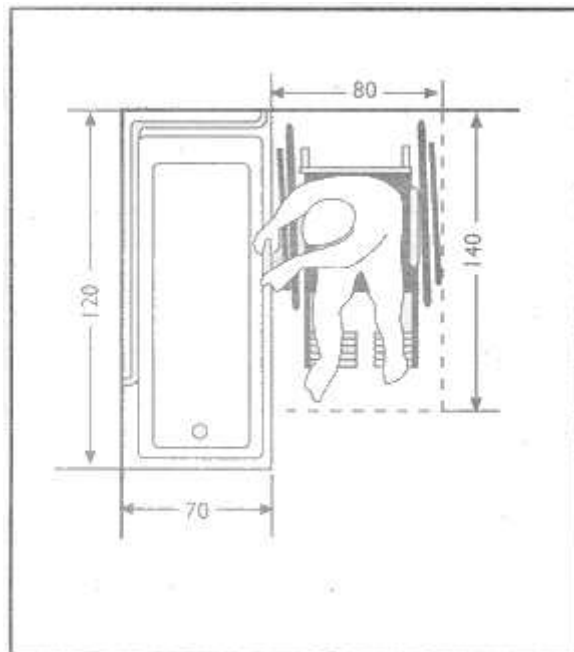
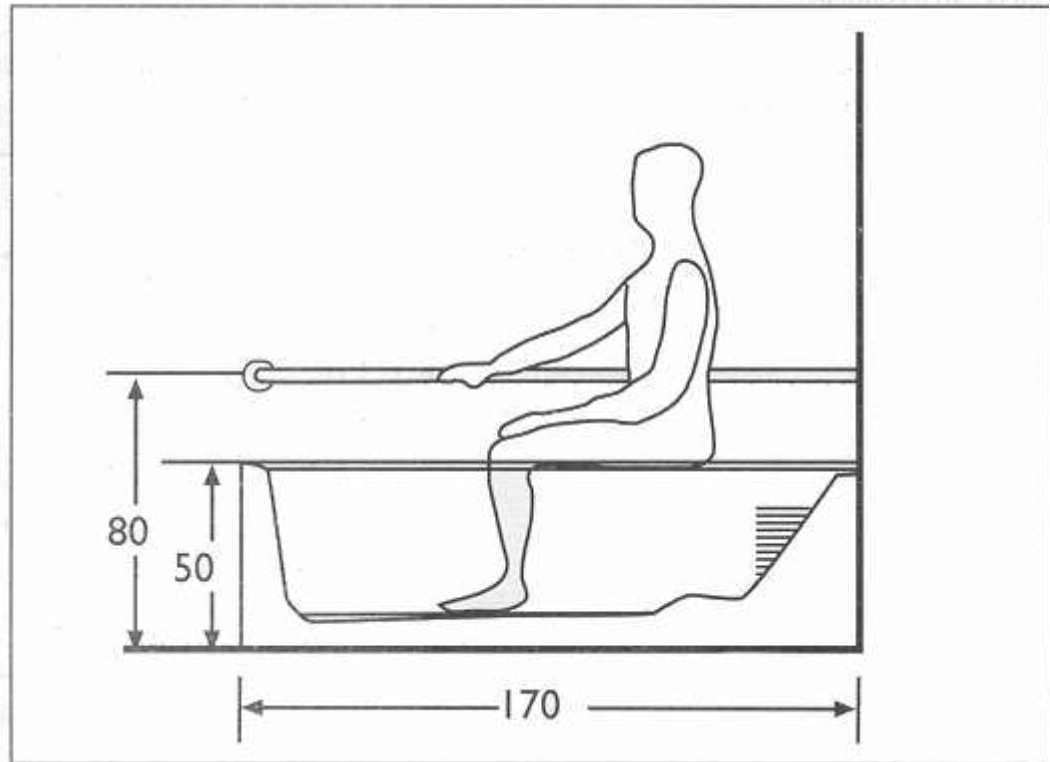


[... índice](#)

Zona de la ducha y zona de la bañera:

El traslado a la ducha por parte del usuario de una silla de ruedas se puede realizar directamente con una silla de ruedas adecuada, a condición que el plato de la ducha esté enrasado con el pavimento.

También se puede realizar una transferencia a un asiento abatible adosado a la pared, o colgado de un manillón.



El traslado de la bañera se debe efectuar con la disponibilidad de espacio que se consigna en el esquema y con una adecuada disposición del pasamanos y las agarraderas; en el caso citado arriba se prevé un asiento al borde de la bañera que permita que el usuario entre y salga de ella con facilidad.

[... índice](#)

6.- ESQUEMAS DE PROYECTO EN EL ENTORNO DEL CUARTO DE BAÑO.

A continuación se consignan algunos ejemplos de cuartos de baños realizados con distintos aparatos, teniendo en cuenta en todos los casos diversas exigencias del usuario final.

ASEO TIPO DECRETO 384/78:

Disposición del lavabo con grifería monomando con palanca clínica e inodoro-bidé con cisterna baja y mando neumático; el aseo personal se puede realizar con un mezclador con ducha-teléfono en la pared contigua.

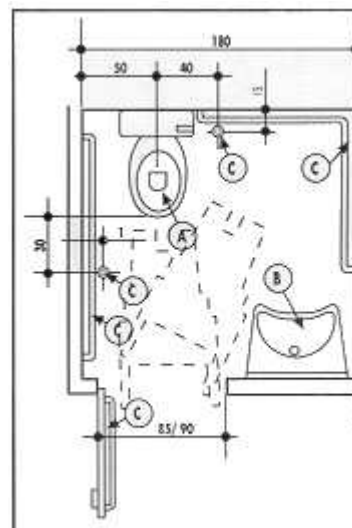
La disposición de las barras y los pasamanos es a voluntad, pero en nuestra opinión está tanto por razones de facilidad de uso como por el de la limpieza del local.



A) Inodoro-bidé completo con accesorios.

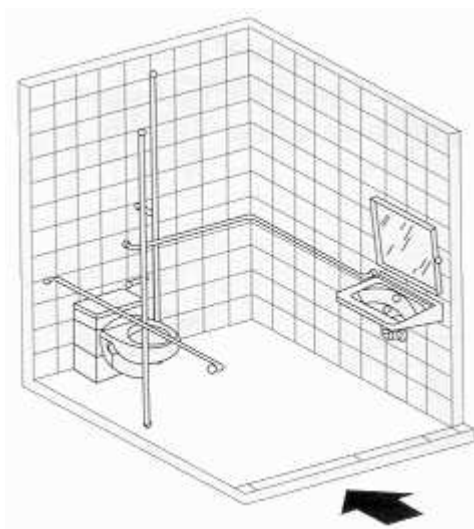
B) Lavabo de cerámica.

C) Agarraderas y barras verticales en acero inoxidable.



Disposición del lavabo con grifo mezclador con palanca clínica e inodoro-bidé con cisterna encastrada y mando neumático.

La disposición de las barras y los pasamanos es a voluntad pero en nuestra opinión está tanto por razones de facilidad de uso como por el de la limpieza del local.

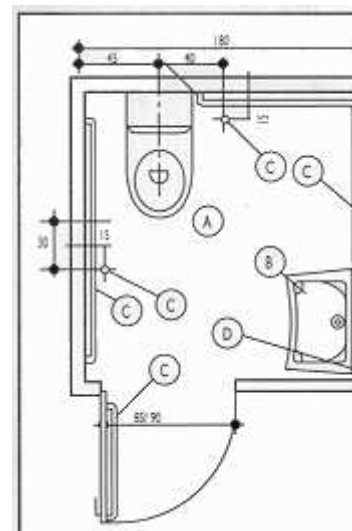


A) Inodoro-bidé.

B) Lavabo de cerámica.

C) Agarraderas y barras verticales en acero inoxidable.

D) Espejo reclinable.



... índice

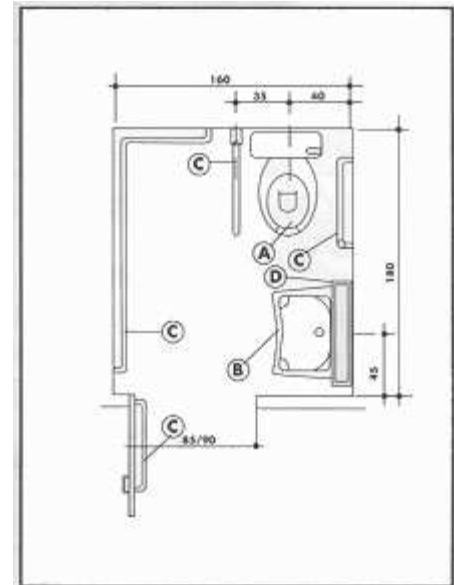
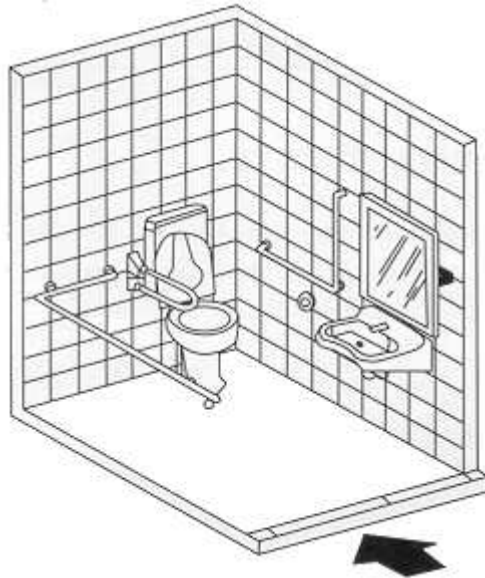
EJEMPLO DE ASEO EN LOCAL PRIVADO ABIERTO AL PÚBLICO (D.M. 236/89):

Adecuada disposición que permite una buena maniobrabilidad incluso con medidas con...

Disposición del lavabo con mezclador mecánico temporizado con palanca omnidireccional con pulsador de descarga neumático y aseo personal con mezclador temporizado.

El posicionamiento de las agarraderas y los pasamanos se ha proyectado pensando en la funcionalidad.

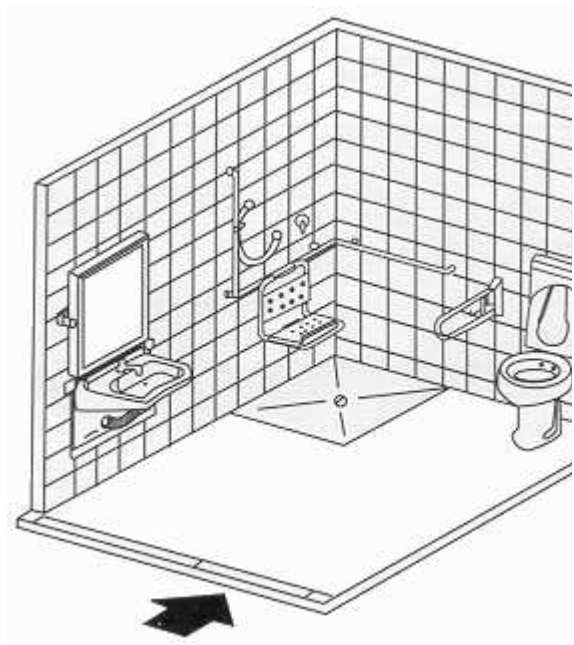
- A) Inodoro-bidé completo con accesorios.
- B) Lavabo de cerámica.
- C) Agarradera abatible y pasamanos en acero inoxidable.
- D) Espejo reclinable.



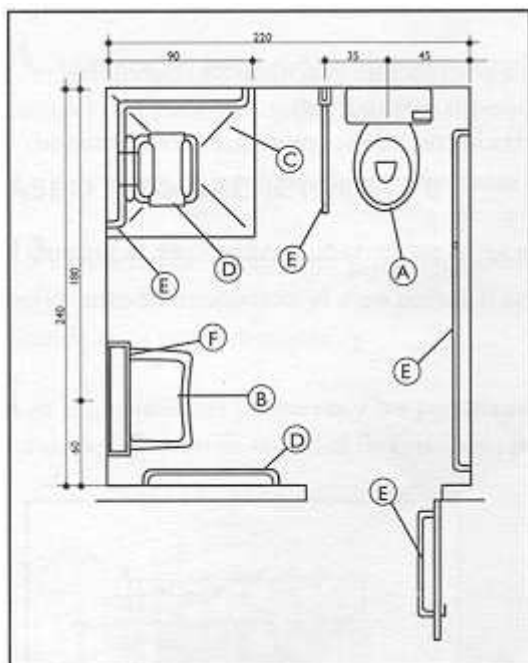
[... índice](#)

EJEMPLO DE ASEO EN LOCAL PRIVADO ABIERTO AL PÚBLICO (D.M. 236/89):

Disposición idónea para personas tanto autosuficientes como no, con amplia zona utilizable y elementos en varias zonas. Posicionamiento del lavabo móvil con mezclador de palanca clínica; inodoro-bidé con mando neumático y aseo personal con mezclador termostático.



- A) Inodoro-bidé, completo con accesorios.
- B) Lavabo reclinable.
- C) Plato de ducha en vitrorresina enrasado con pavimento.



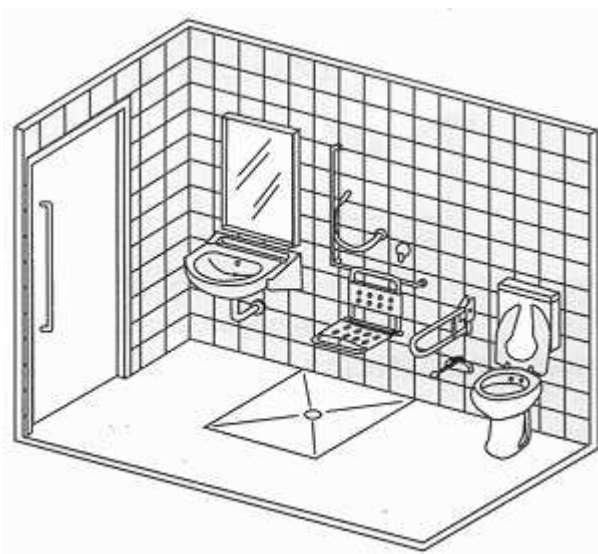
D) Asiento para ducha colgado del pasamanos, replegable y desmontable.

E) Agarradera abatible y pasamanos en acero inoxidable.

F) Espejo reclinable.

EJEMPLO DE ASEO PRIVADO EN UNA REHABILITACIÓN. ETC.:

Transformación obtenida eliminando el bidé e introduciendo un inodoro-bidé a fin de crear para maniobrar; lavabo móvil con mezclador con palanca clínica, inodoro con mando neumático y personal con mezclador termostático externo con palanca clínica.



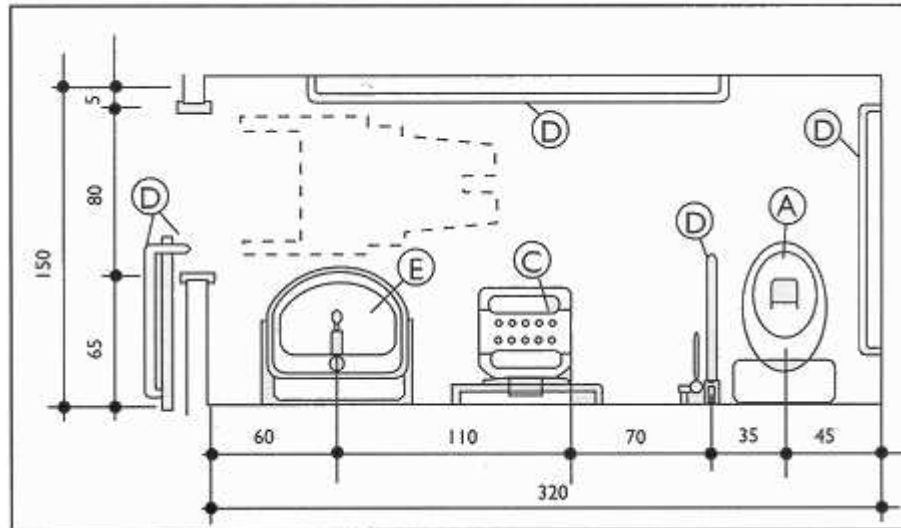
A) Inodoro-bidé, completo con accesorio

B) Lavabo móvil con mezclador y palanca clínica.

C) Asiento para ducha colgado del pasamanos, replegable y desmontable.

D) Plato de ducha en VTR a ras del pavimento.

E) Agarradera abatible y pasamanos en acero inoxidable.



... índice

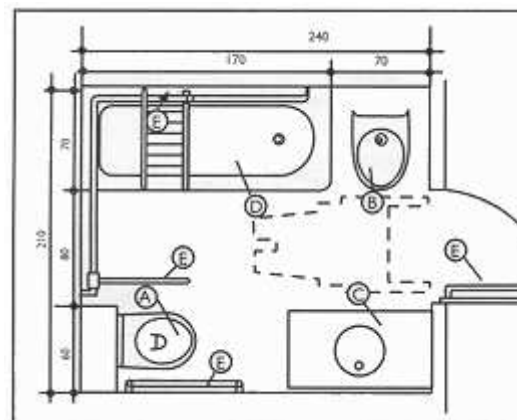
EJEMPLO DE BAÑO ACCESIBLE EN HOTEL (D.M. 236/89):

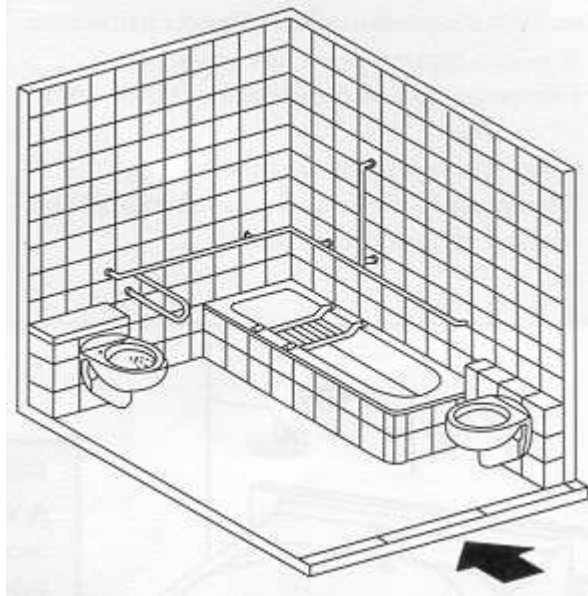
Baño de tipo transformable para usuarios discapacitados según sus necesidades.

La introducción de inodoro-bidé especial, en vez de uno normal y la instalación de un bidé permite disponer de los espacios de aproximación necesarios para una silla de ruedas o la utilizar "normal" del local.

La transformación se completa con otros accesorios tales como las agarraderas desmonta-

- A) Inodoro-bidé.
- B) Bidé.
- C) Lavabo encimera.
- D) Bañera estándar con asiento desmontable.
- E) Agarradera abatible y pasamanos en acero inoxidable.

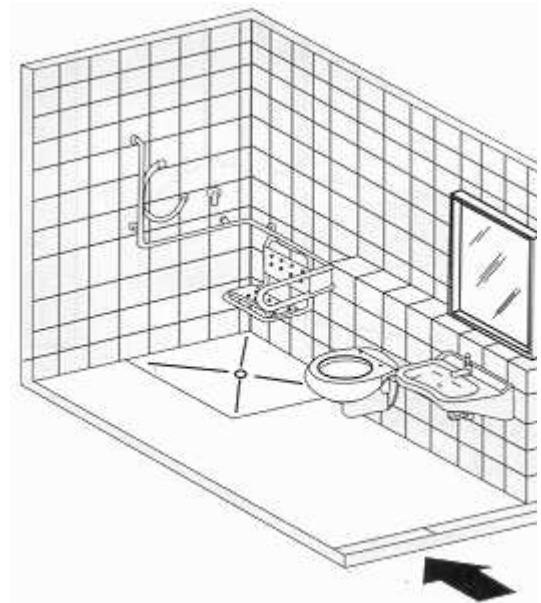




**DISPOSICIÓN DE ASEO ACCESIBLE EN
PENSIÓN, PEQUEÑO HOTEL, ETC. (D.M.
236/89):**

Esquema de una cabina de aseo dotada de inodoro-bidé y plato de ducha a ras del pavimento.

Agarraderas instaladas para satisfacer múltiples necesidades.



A) Inodoro-bidé.

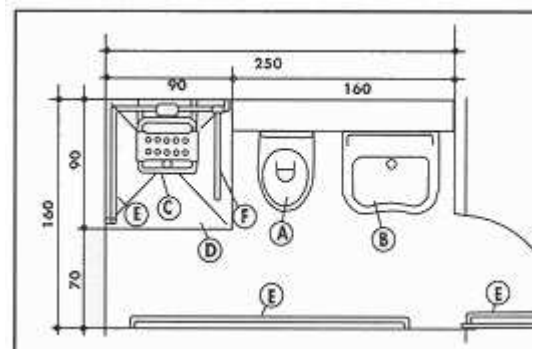
B) Lavabo móvil en cerámica.

C) Plato de ducha en VTR a ras del pavimento.

D) Espejo reclinable.

E) Asiento para ducha colgado o fijo con apoyo al suelo.

F) Agarradera abatible y pasamanos en acero inoxidable.



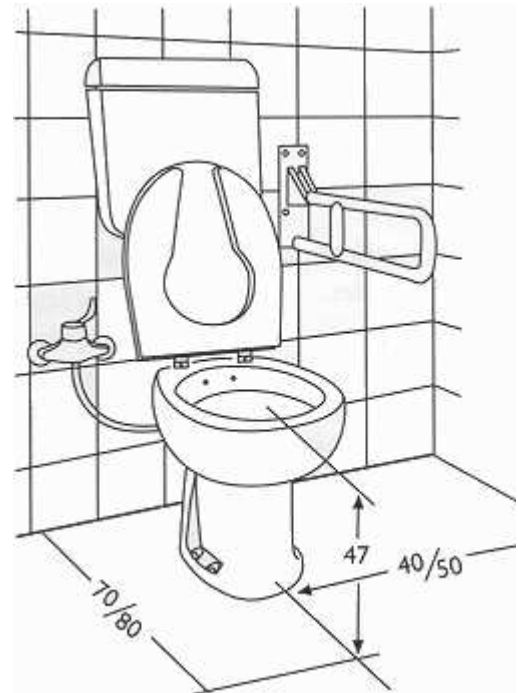
... índice

7.- DIMENSIONES ESPECIALES DEL AMUEBLAMIENTO SANITARIO Y AYU

INODORO - BIDÉ BÁSICO:

Aparato especial en porcelana sanitaria, que reúne las funciones de inodoro y bidé con dos circuitos separados e independientes; alimentación de la función de inodoro con cisterna baja; alimentación de la función de bidé con mezclador externo de palanca clínica y flexible de conexión al sanitario o incluso mezclador termostático de palanca larga con parada de seguridad a 38 grados C. Dimensiones óptimas, como establece el D.M. 246/89 (47 cm. alt.).

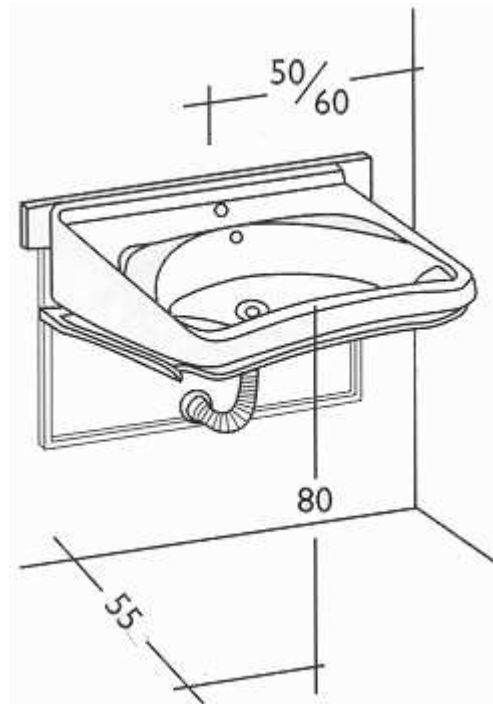
Cuatro puntos de anclaje al pavimento. Descarga al suelo o pared. Ideal para edificios privados, oficinas y restauraciones en general.

**GRUPO LAVABO RECLINABLE A VOLUNTAD:**

Soporte lavabo reclinable en acero pintado pulverización con barra de desplazamiento acero inoxidable y pistón de soporte a gas (bloque de parada continuo).

El grupo se fija a la pared con cuatro tacos expansión. El lavabo con forma, se fija a la barra superior en los alojamientos previstos para ello, con el equipo que el fabricante suministre.

El lavabo así instalado se puede reclinar un máximo de 10 cm. en relación con el plano horizontal; dada su funcionalidad y flexibilidad se puede usar también para lavarse la cabeza. Kit de desagüe flexible adaptable.

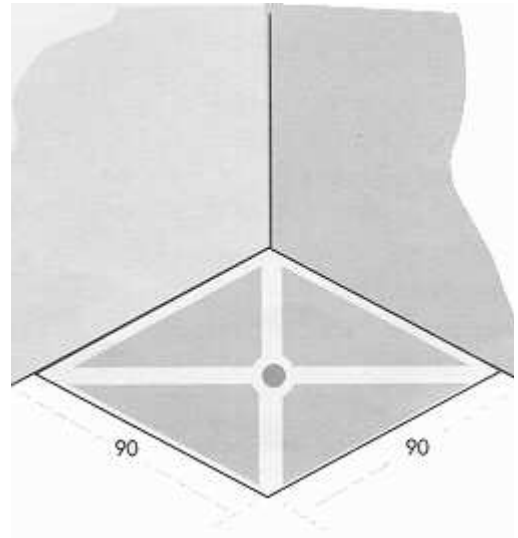
**PLATO DE DUCHA:**

Plato de ducha monobloc en VTR (vitrorresina) reforzada, con diseño especial y superficie antideslizamiento.

La inclinación es aproximadamente de 1,5 cm. desde el borde al centro. La pileta sifonada especial, de perfil bajo, es de latón y como está soldada al plato, exige la preparación externa del ataque del desagüe formado con tubo de conexión en P.V.C.

El escaso espesor total (8 cm.) permite su instalación a ras del pavimento incluso en las

rehabilitaciones sobre solera vieja. El borde del contorno, de 2 cm. permite una perfecta alineación con las baldosas del pavimento.



[... índice](#)
